

# SYSTEM CENTRALNEJ BATERII RUTA CEN

System grupowej baterii centralnej Ruta CEN jest zaawansowanym technicznie urządzeniem, dedykowanym do zasilania i monitorowania opraw awaryjnych w obiektach o małej i średniej wielkości oraz w zamkniętych strefach pożarowych. System ma możliwość współpracy z oprawami LED zasilanymi napięciem SELV 24V. Został zaprojektowany w technologii SMART. Zastosowanie napięcia SELV zapewnia bardzo duże bezpieczeństwo obsługi systemu, a także jego elementów zgodnie z obowiązującymi przepisami. Niewielkie wymiary szafy umożliwiają instalację systemu w miejscach, gdzie nie ma możliwości umieszczenia wielkogabarytowych systemów centralnej baterii. Moduł sterujący systemem posiada duży panel dotykowy umożliwiający zarówno odczyt bieżących stanów systemu, jak i wprowadzenie wszystkich ustawień i parametrów poprzez interfejs użytkownika. Statusy są wyświetlane w formie graficznej, jak również w tekstowej. Każdej oprawie w systemie można nadać opis, który w łatwy sposób pozwoli na jej identyfikację. Z poziomu sterownika urządzenia istnieje możliwość zaprogramowania i konfiguracji opraw oświetlenia awaryjnego w trybie ciągłym i nieciągłym, przełączalnym, a także ustawienie pracy nocnej (dozorowanej). System posiada indywidualny adres IP oraz złącze RJ45, służące do bezpośredniego podłączenia urządzenia do sieci Ethernet. Dzięki wbudowanemu modułowi WEB można uzyskać bezpośredni dostęp do systemu z dowolnego komputera, łącznie z wydrukiem dziennika zdarzeń, przy użyciu przeglądarki internetowej. Dodatkowo system wyposażony jest w wejście i kartę SD, pozwalającą na wgrywanie ustawień systemu (tzw. back-up) oraz zapis raportów dziennika zdarzeń zgodnych z PN-EN 50172.

The Ruta CEN group central battery system is an advanced technical tool dedicated for power supplying and monitoring emergency luminaires within the objects of small and medium size, as well as any closed fire zones. The system is allowed to cooperate with LED luminaires that are supplied by SELV 24V. The system has been designed in SMART technology. The applied SELV voltage provides very high security of system operation, as well its elements, all in accordance to applicable regulations. Owing to the small size of the central battery cabinet the system is possible to be mounted everywhere where the bigger systems are impossible to be applied. control module of the system is equipped with a large control touch panel which allows both current readings of the condition of system, as well as providing all settings and by the user's interface. Using the central unit one can program the emergency luminaires in constant, non-constant, and switching-dimming modes as well as night work mode. The system has its own IP addresses and RJ45 slot which is used for direct connection to Ethernet.

Owing to a built-in WEB module the system can be directly accessed from any computer, and the event log printed by using any web browser. Additionally, the system has an input and SD card that allows to record and upload system settings (back-up) and the record events of the Event Log in accordance with PN-EN 50172.



RUTA CEN - 12 Ah



RUTA CEN - 24 Ah



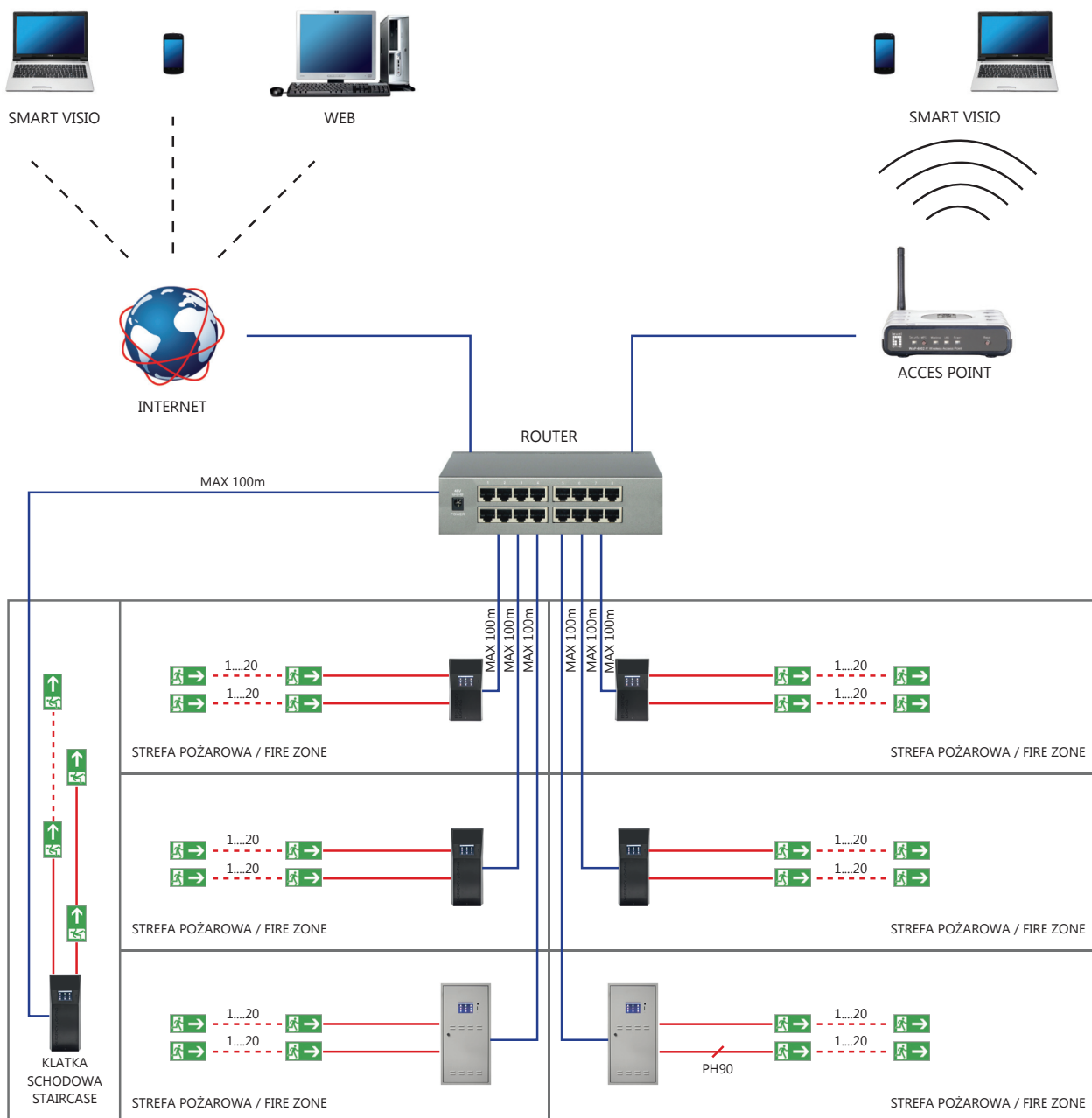
RUTA CEN - MAX 26/52 Ah

Najważniejsze parametry:

- zasilanie i indywidualne monitorowanie do 80 opraw w technologii SMART
- bezpieczne zasilanie SELV 24V
- technologia SMART (dowolny tryb pracy oprawy)
- przejrzysty, duży, dotykowy wyświetlacz LCD
- łatwe i intuicyjne menu oparte na czytelnych ikonach
- automatyczne wykonywanie testów
- automatyczne wykrywanie i dodawanie opraw do systemu
- wbudowany moduł WEB
- programowanie i konfiguracja opraw z poziomu systemu
- komunikacja z oprawami przy użyciu przewodu zasilającego
- złącze i karta SD służąca do zapisywania, przenoszenia i wydruku z dowolnego komputera klasy PC raportu systemu oświetlenia awaryjnego, zgodnego z PN-EN 50172

The most crucial parameters:

- power supplying and individual monitoring to 80 luminaires in SMART technology
- SELV 24V safe power supplying
- SMART technology (optional operational mode of luminaire)
- large and clear touch LCD screen
- intuitive and easy menu based on comprehensible icons
- automatic test performance
- automatic detection and adding luminaires to the system
- Built-in WEB module
- programming and configuration of luminaires directly from a system level
- communication with the system owing to the power supply cable
- SD card and SD slot used for recording, transmission, and printing the emergency lighting reports from any PC, in accordance with PN-EN 50172.



Przykład instalacji systemu RUTA CEN / Example of RUTA CEN system installation